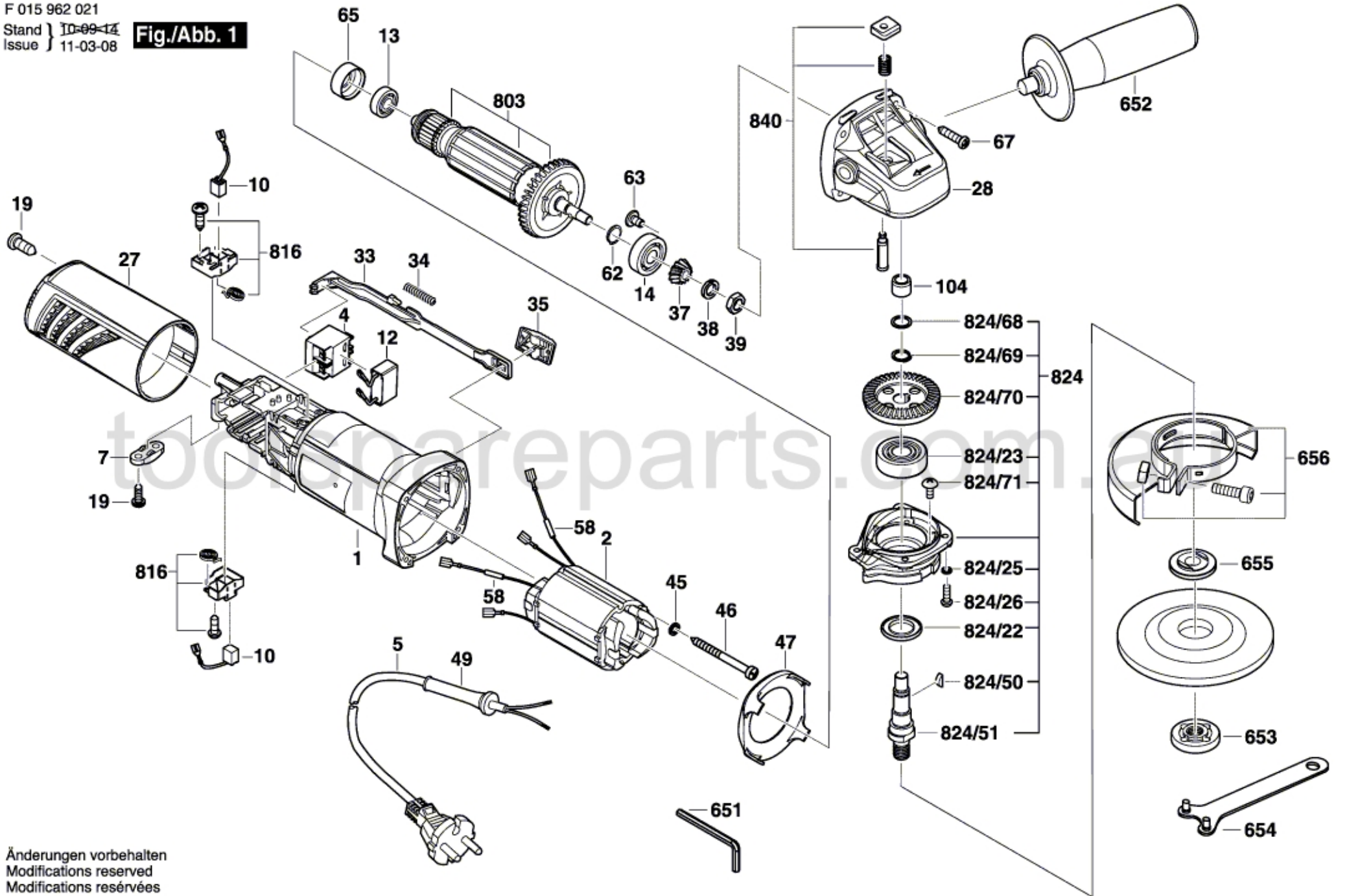


F 015 962 021

Stand } ~~10-09-14~~
Issue } 11-03-08

Fig./Abb. 1



Änderungen vorbehalten
Modifications reserved
Modifications réservées
Salvo modificaciones